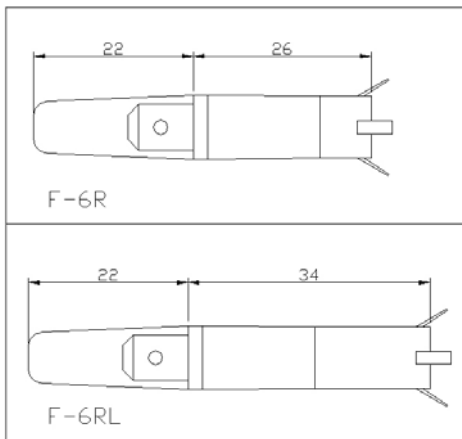


TYPE F
MOD. F-6R; F-6RL

SEGNALATORE AUTOBLOCCANTE DA PANNELLO, PER FORO Ø 6mm.
CONNESSIONE FASTON MASCHIO

SELF-LOCKING SIGNALLAMP FOR PANEL AND HOLE Ø6mm. MALE FASTON CLUTCH



<p>TENSIONE Da 2V a 400V</p> <p>LAMPADA neon; fluoro; incandescenza; LED</p> <p>TEMPERATURA 90°C; 120°C, 150°C.</p> <p>TERMINALI Faston maschio 6.3x0,8 o 4.8x0.8</p> <p>APPROVAZIONI UL-CSA – VDE - CE</p>	<p>VOLTAGE From 2V to 400V</p> <p>LAMP Neon; fluorescent; incandescence; LED</p> <p>TEMPERATURE 90°C; 120°C, 150°C.</p> <p>TERMINALS Male faston 6.3x0,8 or 4.8x0.8</p> <p>APPROVALS UL-CSA – VDE - CE</p>
--	---

-Questo segnalatore può essere fornito già cablato e con cavetteria aggiuntiva

-This signal lamp can be supplied wired and with additional wires

LENTI:
LENS:

